

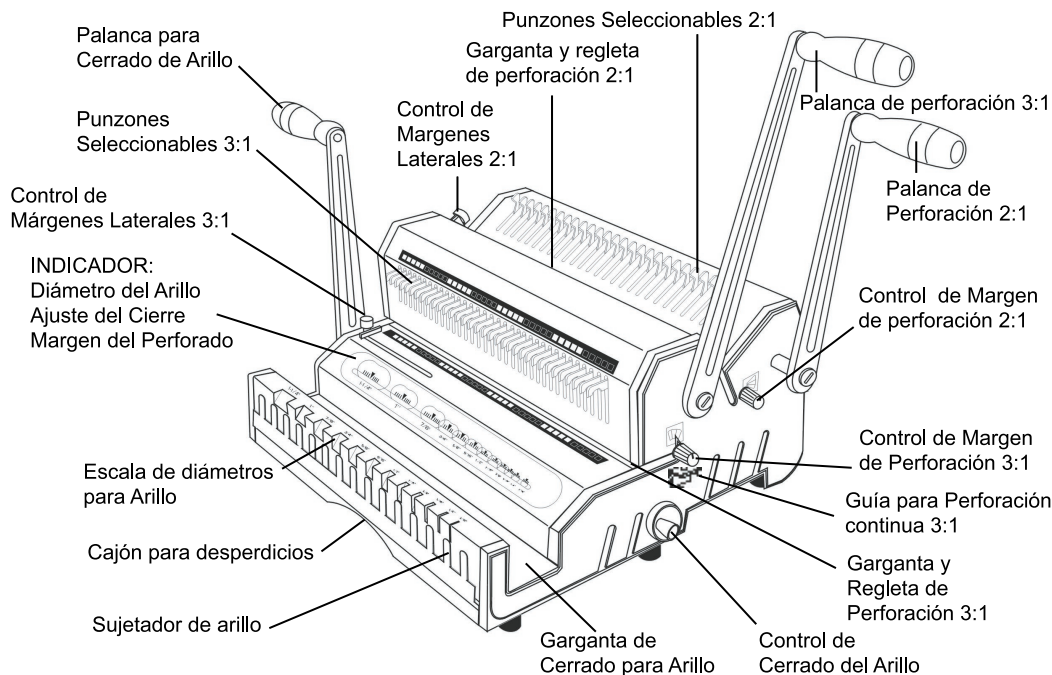


DUAL TWIN BINDER®

Perforadora y Encuadernadora para Arillo Metálico "Twin Loop"

Especificaciones

| Paso: | Paso 2:1 (2 perforaciones por pulgada) | Paso 3:1 (3 perforaciones por pulgada) |
|------------------------------|---|---|
| Método de operación: | Manual | |
| Longitud de perforación: | 35,5 cm y extremos abiertos para documentos más largos | |
| Punzones seleccionables: | 27 | 40 |
| Tipo de perforación: | Rectangular (4 mm x 5,5 mm) | Cuadrado (4 mm x 4 mm) |
| Capacidad de encuadernación: | Desde 5/8" hasta 1 1/4" | Desde 3/16" hasta 9/16" |
| Capacidad de perforación: | De 1 hasta 12 hojas bond 37 kg (75 kg/m2) por pasada | |
| Sistema de encuadernación: | Vertical | |
| Selector de margen: | 4 posiciones | |
| Peso: | 26 kilogramos | |
| Garantía: | Un año | |
| Funciones adicionales: | Control de cerrado de arillos, indicador maestro (diámetro del arillo, margen de perforación y ajuste de cerrado), control de margen de perforación, control de márgenes laterales, sujetador de arillo, escala de diámetro para arillo, pivote guía para perforación continua 3:1. | |



Contamos con Servicio Técnico Especializado y una amplia red de Distribuidores en toda la República

ACCO MEXICANA, S.A. DE C.V.

Neptuno # 43, Col. Nueva Industrial Vallejo, México, D.F., C.P. 07700
 Atención a clientes: (55) 1500.5761 al 64 Conmutador: (55) 1500.5700
www.accomexico.com

www.gbc.com.mx

